

Škrabky zeleniny T25 - 25kg, s brusným diskem & brusným válcem

POL. #: _____

MODEL #: _____

PROJEKT # _____

SIS # _____

AIA # _____



602010 (T25EF150)

Škrabka brambor/zeleniny
25kg, škrabací válec a disk
pokryty brusným
materiálem, vč.1 brusného
disku.

Zkrácená specifikace

Položka č. _____

Konstrukce z nerez oceli AISI304. Průhledné víko. Vyjímatelný rotační disk pokrytý speciálním drsným sklovitým materiálem zaručuje vysokou kvalitu škrábání a má prakticky neomezenou životnost. Dotykový ovládací panel s vypínačem start a stop a timerem. Bezpečnostní spínač víka a vykládacích dvířek. Elektronické ovládání s časovým spínačem a motor škrabky s ochranou IP55.

Dodávka vč.1 brusného disku.

Hlavní funkce a vlastnosti

- Vyjímatelný brusný rotační disk je pokryt speciálním, drsným sklovitým abrazivním materiálem, jehož povrchová úprava zajišťuje kvalitní škrábání.
- Slupky jsou natolik drobné, že je lze přímo vypouštět do odpadu.
- Standardní dodávka včetně:
-brusného disku a brusného válce.
- Timer s displejem odpočítávání.
- Pulzní funkce pro lepší kontrolu vyprazdňování.
- Bezpečnostní zařízení okamžitě vypne přístroj v případě otevření předních výsypných dvířek.
- Kapacita vhodná pro stravovací provozy se 100-500 jídel za směnu.

Konstrukce

- Kompletní konstrukce z nerezové oceli.
- Dotykový ovládací panel s ochranou IP55 proti vodě.
- Průhledné víko bez obsahu BPA.

Příslušenství v ceně

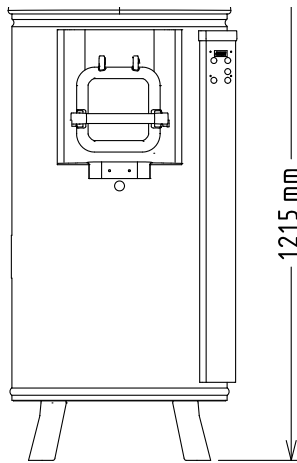
- 1 z Disk brusný pro škrabku 25kg. PNC 653506

Extra příslušenství

- Mobilní vozík s filtrem ke škrabce PNC 653302
25kg.
- Disk brusný pro škrabku 25kg. PNC 653506
- Sada k rozředění odpadu/pěny PNC 653509
ke škrabce 25kg.

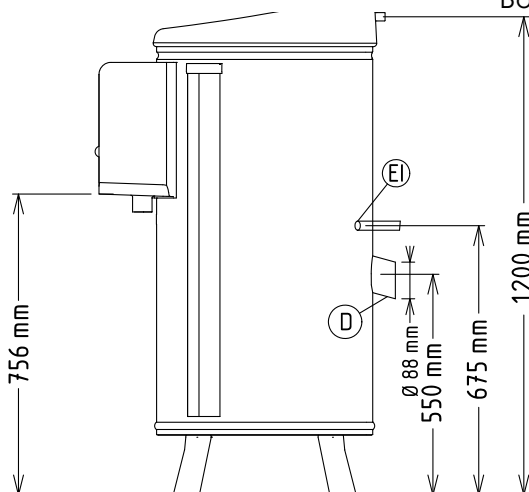
SCHVÁLENO: _____

Zepředu



1215 mm

Boční



1200 mm

756 mm

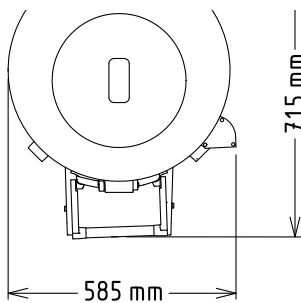
675 mm

550 mm

88 mm

CW11 = Napojení studené vody I
 D = Odpad
 EI = Elektrické napojení

Shora



715 mm

585 mm

Elektro

Napětí: 220-240 V/1N ph/50 Hz
Celkový příkon: 1.1 kW

Kapacita:

Výkon (až): 400 kg/cyklus
Kapacita 25 L

Hlavní informace

Vnější rozměry, Šířka 585 mm
Vnější rozměry, Hloubka 785 mm
Vnější rozměry, Výška 1215 mm
Přepravní váha: 90 kg

Škrabky zeleniny
 T25 - 25kg, s brusným diskem & brusným válcem

Společnost si vyhrazuje právo provádět změny v produktech bez předchozího upozornění. Všechny informace byly správné v době tisku.